

●梱包明細

HJ-0520

コーナー金具A	4
コーナー金具W上	1
コーナー金具W下	1
火打ちW	1
コーナー金具取付板A右	2
コーナー金具取付板A左	2
コーナー金具取付板B	2
歯付セムスM6ボルト	30
カヌークリップ	2
組立説明書	1

●取付のタイミング

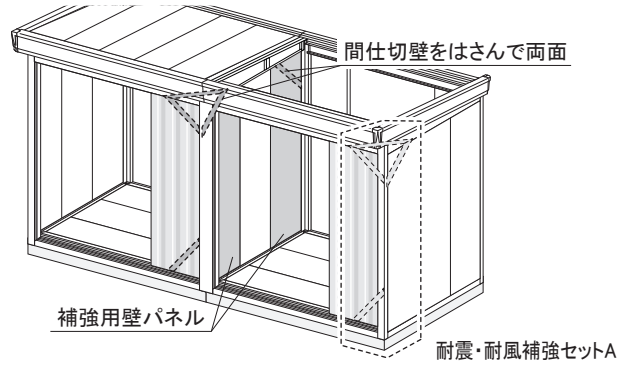
正面パネルの取り付けと同時に起こうことをおすすめします。

●取付位置

間仕切部に取り付け

コーナー金具A: 間仕切壁をはさんで両面
 コーナー金具W: 正面パネル
 火打ちW: 正面パネル側の上部

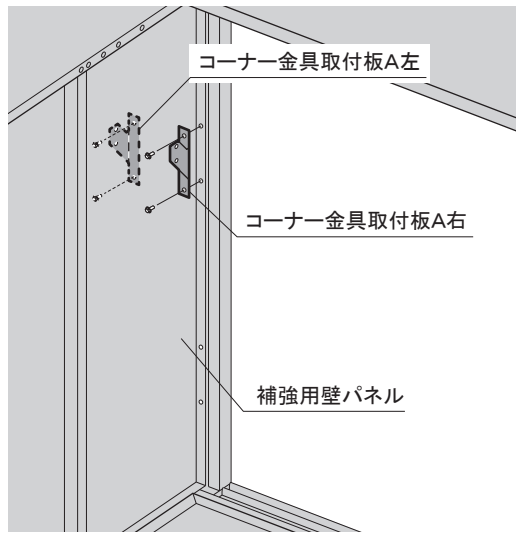
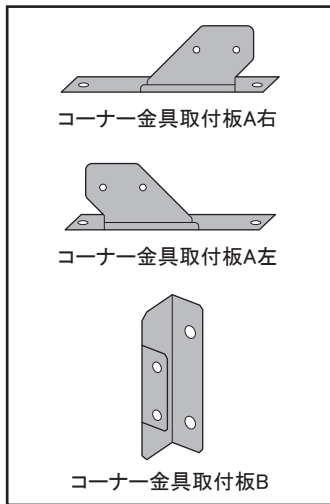
※柱前後中寄りの壁パネルが補強用壁パネルであることを確認してください。(別途取付位置説明書を参照)



1. コーナー金具取付板の取付

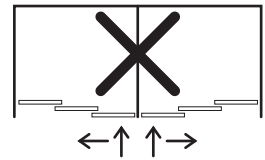
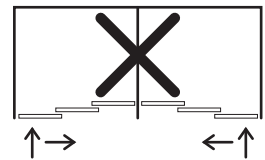
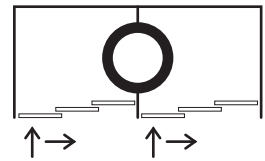
コーナー金具取付板Aを間仕切壁を挟んで両面に取り付けます。

〈コーナー金具取付板〉



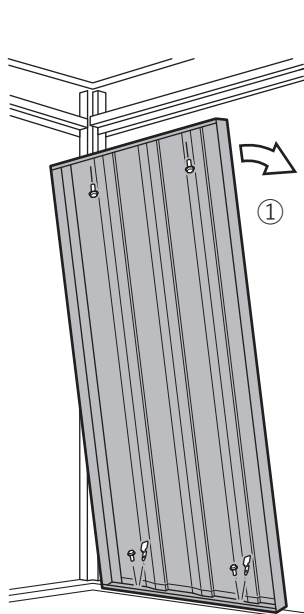
●注意事項

全棟の扉を同じ開き方向に統一してください。

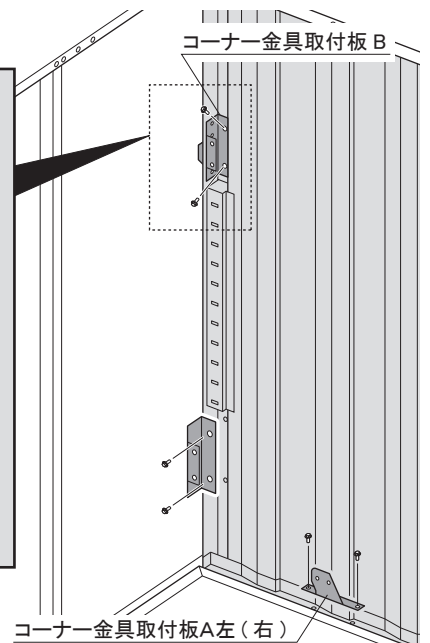
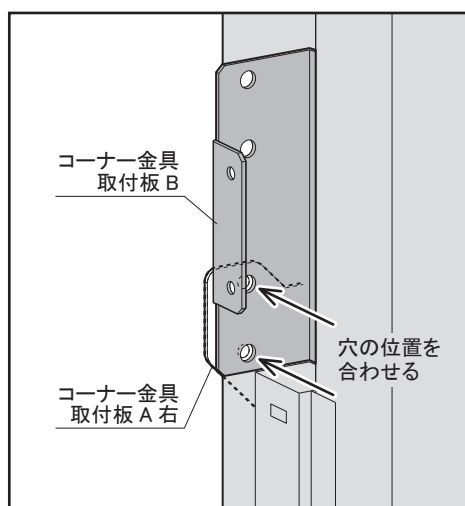


2. 正面パネル・コーナー金具の取付

- ① 正面パネルを取り付けます。上下をボルトで取り付けます。
- ② コーナー金具取付板Bを正面パネルと共締めします。(仮締め)
- ③ 「1. コーナー金具の取付」で取り付けしたコーナー金具取付板AとBの穴の位置を合わせ、仮締めボルトを本締めします。
- ④ コーナー金具取付板Aを正面パネル下側に取り付けます。



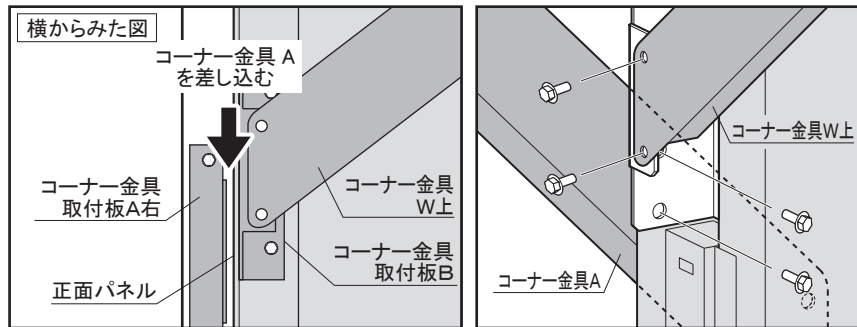
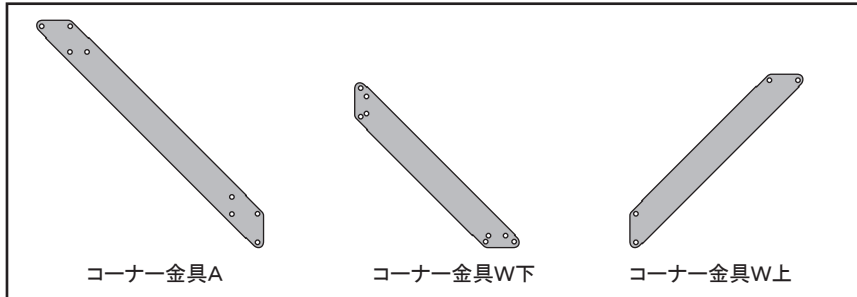
②③④



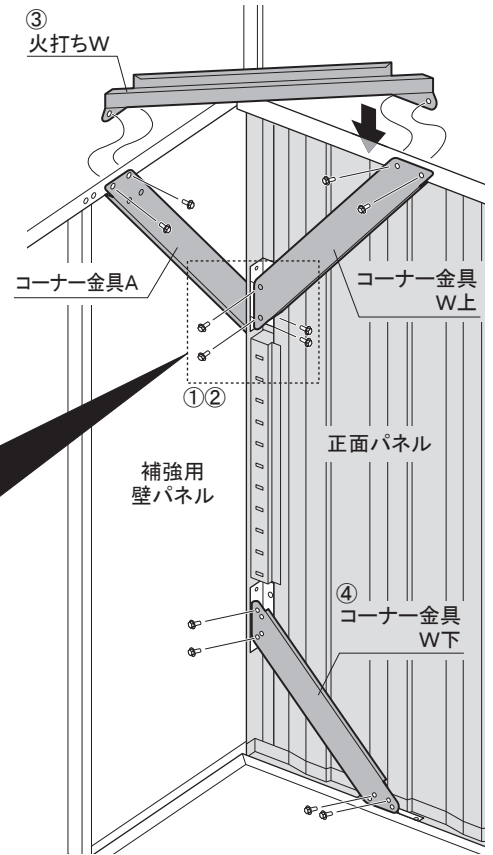
3.<正面パネル側>コーナー金具、火打ちの取付

- ①コーナー金具W上をコーナー金具取付板Bに取り付けます。
- ②コーナー金具Aをコーナー金具取付板A右と正面パネルの間に差し込み、コーナー金具取付板A、Bに取り付けます。
- ③コーナー金具W上とコーナー金具Aを鴨居・妻板・梁中、火打ちWと取り付けます。
- ④コーナー金具W下を取り付けます。

<コーナー金具>



正面パネルとコーナー金具取付板A右の間に差し込む



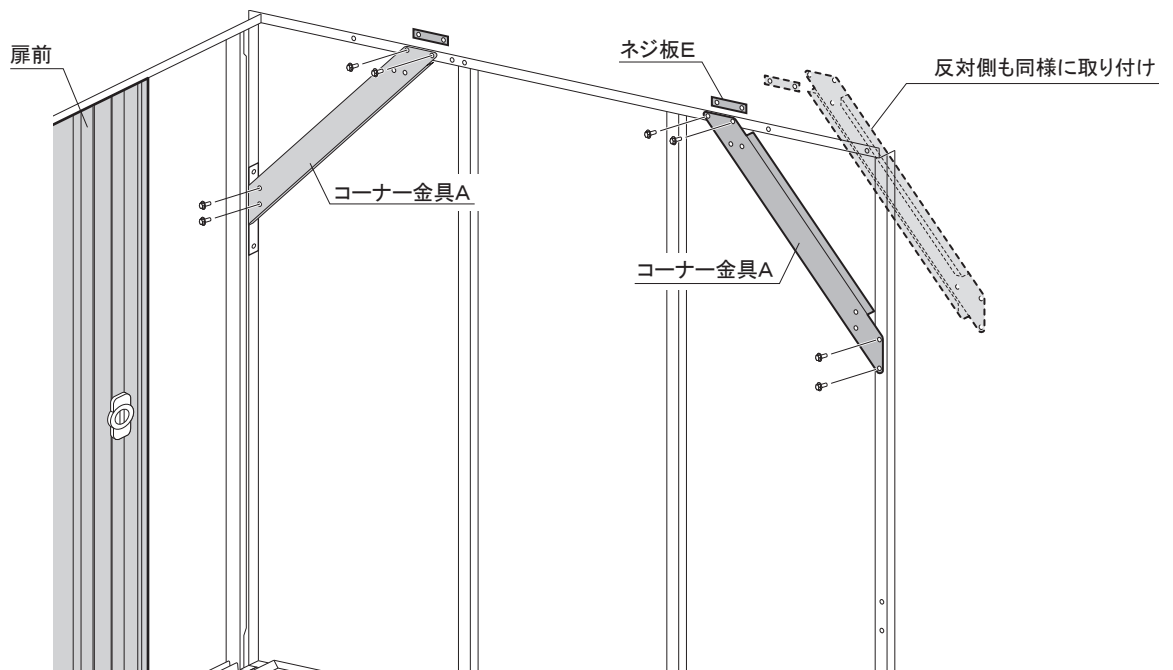
4.<扉前側・柱後中側>コーナー金具Aの取付

扉前側

「1.コーナー金具取付板の取付」で取り付けしたコーナー金具取付板A左(右)と梁中にコーナー金具Aを取り付けます。

柱後側

柱後中、梁中にコーナー金具Aを取り付けます。(間仕切壁を挟んで両面に取り付け)



※コーナー金具取付板A右(左)は1つ余ります。